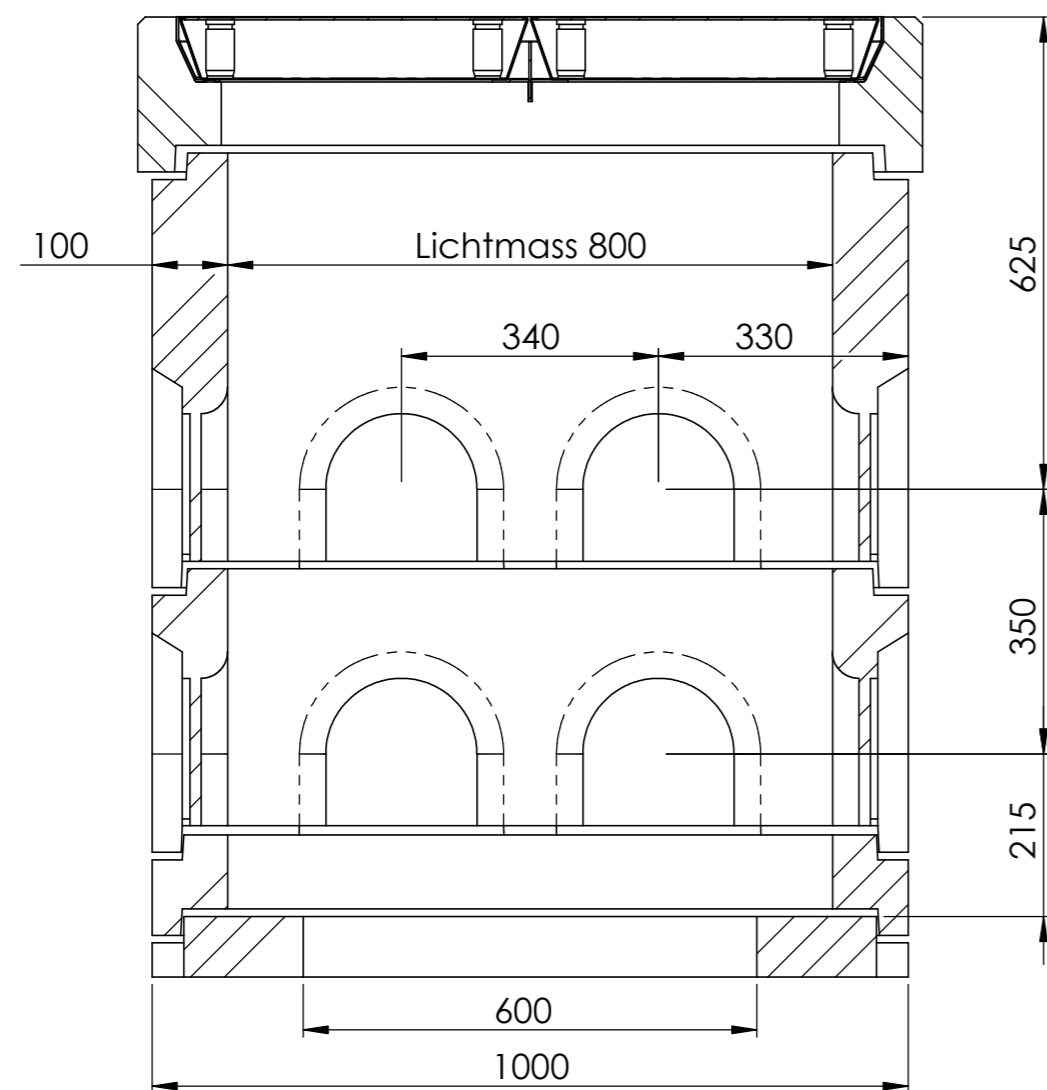


SCHNITT A-A



SCHNITT B-B

2x TR.0804.D.L.B
314-21-431

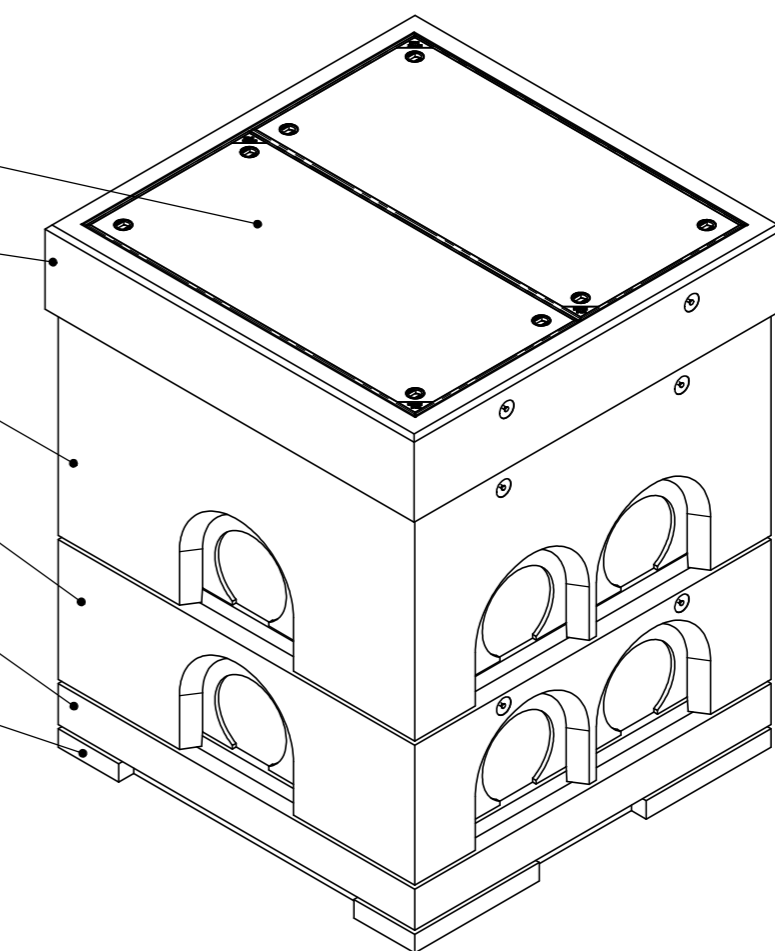
1x TR.0808.R.L.B
314-21-3302


1x SC.0808.E.54
314-21-23 - Rahmen 80/80/54

1x SC.0808.E.34
314-21-13 - Rahmen 80/80/34

1x SC.0808.E.10
314-21-031 - Distanz 80/80/10

1x SC.0808.B
314-21-03 - Boden 80/80



Allgemeintoleranzen ISO 2768-m		Material:		Gewicht: 1125 kg		
SC-TR.0808.120			Massstab	Gezeichnet	05.05.2022	MH
			1:10	Geprüft	05.05.2022	MH
			Format	Zeichnungsnr.		
			A2	007-252		